

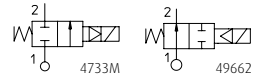


SPECIFICHE TECNICHE

- **Materiale corpo:** Ottone UNI EN 12165 CW617N (per 21A1K0R30-TXC; 21A2K0T12-XC; 21AN2K0T12-XC; 21A1ZT11D-GB)
- **Materiale corpo:** Ottone UNI EN 12164 CW614N (per 4739MZU190; 4731K0T70; 4966K0Q120; 4592MZU190; 4966Z0Q120D)
- **Canotto:** Acciaio Inox AISI serie 300
- **Nuclei mobili:** Acciaio Inox AISI serie 400
- **Molla:** Acciaio Inox AISI serie 300
- **Pistone:** POM C (per 4739MZU190; 4592MZU190)
- **Anello pistone:** Modified PTFE (per 4739MZU190; 4592MZU190)
- **Tenuta principale:** POM C=Resina acetica (per 492MZU190; 4739MZU190) T=PTFE (per 4731K0T70); Q=PBT (per 4966K0Q120; 4966Z0Q120D)
- **Tenuta pilota:** TPU=Resina Poliuretana (per 4739MZU190; 4592MZU190; 4966Z0Q120D); PTFE modificato (per 4731K0T70; 4966K0Q120)
- **Tenuta:** RUBINO (for 21A1K0R30-TXC); PTFE (per 21A1ZT11D-GB; 21A2K0T12-XC; 21AN2K0T12-XC)

- **Fluidi:** acqua, vapore, olii minerali, gas oil, olii combustibili (per 21A1K0R30-TXC); aria, gas inerti (per 4739MZU190; 4592MZU190); aria, acqua (per 21A2K0T12-XC; 21AN2K0T12-XC; 4731K0T70; 4966Z0Q120D; 4966K0Q120); aria, acqua, vapore, olii minerali (per 21A1ZT11D-GB)
- **Temperatura ambiente:** Vedi pagina di catalogo bobine per relative compatibilità
- **Temperatura fluido:** -40°C +180°C con guarnizione in RUBY, PTFE (per 21A1K0R30-TXC; 21A2K0T12-XC; 21AN2K0T12-XC) -10°C +100°C con guarnizione in POM C (per 4739MZU190; 4592MZU190) -40°C +98°C con guarnizione in PTFE (per 4731K0T70); -20°C +95°C con guarnizione in PBT (per 4966K0Q120; 4966Z0Q120D)
- **Pressione massima ammissibile:** 40 bar (per 21A1K0R30-TXC); PS: 50 bar (per 4739MZU190; 4592MZU190); PS: 100 bar (per 21A2K0T12-XC; 21AN2K0T12-XC; 4966K0Q120; 21A1ZT11D-GB); PS: 150 bar (per 4731K0T70); PS: 80 bar (per 4966Z0Q120D)
- **Classe di protezione:** IP65 (con E.V. corredata di connettore); IP67 (per 21AZT11D-GB);

- **Conformità elettriche:** IEC 335
- **Tempo di commutazione:** 20-40 msec (secondo le condizioni di pressione)



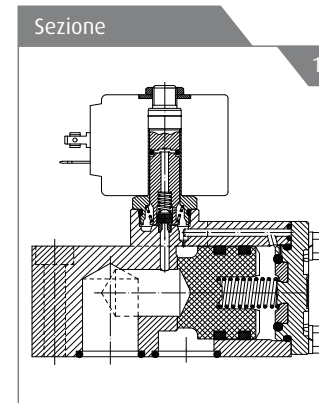
Descrizione suffisso: ... (codice)...-TXC	
-TXC	Versione in PTFE, con ponte raddrizzatore
-TC	Versione con ponte raddrizzatore
-GB	Versione con tappo antiumidità

21A	1	K0	R	30	**
Mod. valvola	1 Basetta	K= N.C.	R= RUBINO	Orificio 10 <sup>-1</sup> mm	D per bobina 8W
	2= G 1/4	Z= N.A.	U= POM C		
	3= G 3/8		T= PTFE		
	4= G 1/2		Q= PTB		
	5= G 3/4				

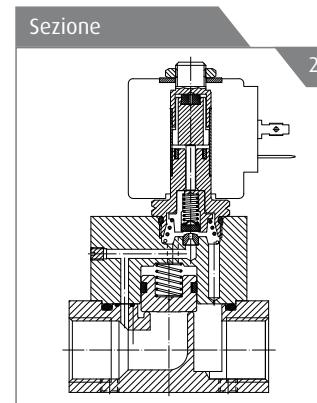
B	D	A	08	223	D	S
B= 30 mm Ø 13	D EN 175301-803	A= Classe F	08= 8W	223= 220V-230V	D= AC	S= Senza approvazione
U= 36 mm Ø 13		V= Classe H	12= 12W	112= 110V-120V	A= AC	Y= UL, CSA, VDE
G= 52 mm Ø 13			14= 14W	024= 24V	C= DC	

ATTACCO	Ø (mm)	Kv (l/min)	VISCOSITÀ MAX cSt (°E)	PRESSIONE min	PRESSIONE MAX MOPD (bar)						CODICE GAS	CODICE NPT	DISEGNO DI RIF.
					TIPO BOBINA								
					AC			DC					
				B	U	G	B	U	G				
<b>Normalmente chiusa</b>													
Basetta	3	4	53(7)	0	25	-	-	8	-	-	21A1K0R30-TXC	-	
	19	-	-	1	-	-	-	-	-	50	4739MZU190 <sup>(3)</sup>	1	
G 1/4	1,2	1	12(2)	0	100	100	-	90	100	-	21A2K0T12-XC	-	
G 3/8	7	14	12(2)	0,7 <sup>(1)</sup>	90	100	100	40	90	100	4731K0T70	3	
G 1/2	12	60	12(2)	3	100	100	-	90	100	-	4966K0Q120	-	
G 3/4	19	110	-	1	-	-	-	-	-	50	4592MZU190 <sup>(3)</sup>	4	
<b>Normalmente aperta</b>													
Basetta	1,1	0,7	12(2)	0	90	-	-	90	-	-	21A1ZT11D-GB <sup>(2)</sup>	-	
G 1/2	12	60	12(2)	3	50	-	-	50	-	-	4966Z0Q120D	2	

Note  
 - Pressione con bobina mono frequenza  
 - Per tappo antiumidità vedi pagina di catalogo  
 - Perdita massima ammessa: 1 bar



**KIT DI RIPARAZIONE**  
 Normalmente chiusa  
 Bobina tipo B (8W)  
 KT130KR30-AP (for 21A1K0R30-TXC)  
 KT130KT30-AP (for 21A2K0T12-XC; 21AN2K0T12-XC; 4731K0T70; per 4966K0Q120)



**KIT DI RIPARAZIONE**  
 Normalmente aperta  
 KT130ZT30-FGB (per 21A1ZT11D-GB)  
 KT130ZT30-F (per 4966Z0Q120D)

ARTICOLI CORRELATI

- P990305: Connettore EN 175301-803 Pg9
- P990306: Connettore EN 175301-803 Pg11
- P992126: Connettore EN 175301-803 Pg9 (con vite e OR)
- P992127: Connettore EN 175301-803 Pg11 (con vite e OR)
- P992128: Connettore EN 175301-803 cavo a 2 fastom, 53cm
- R452714: Kit anti-umidità (fino a protezione IP67 con connettori P992126, P992127; P992128 & bobine classe H)
- P992087: Timer per commutazione automatica

INSTALLATION

- Le elettrovalvole si possono montare in ogni posizione
- Foglio di istruzioni per l'installazione e manutenzione presente in ogni scatola
- Kit di manutenzione e bobine disponibili come ricambi

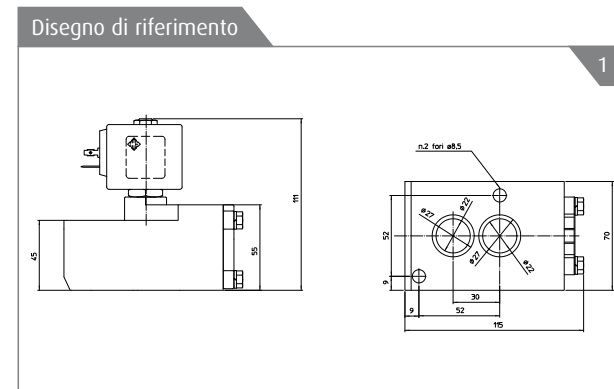


Tabella dimensioni

Figura	Tipo bobina	D mm	E mm	F mm
1-2-3-4	B	30	42	54
	U	36	48	60
	G	52	55	67

